

KIKUCHI MOBILE PROJECTION SCREEN

AV Stumpfl
MONOCLIP32

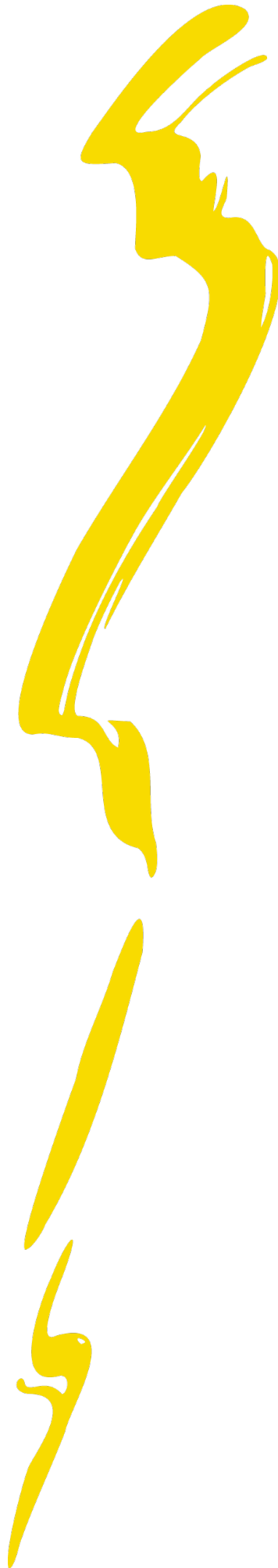


簡易組立型モバイルスクリーン
(MBCF/MBCR/MBCG)
取り扱い及び設置説明書

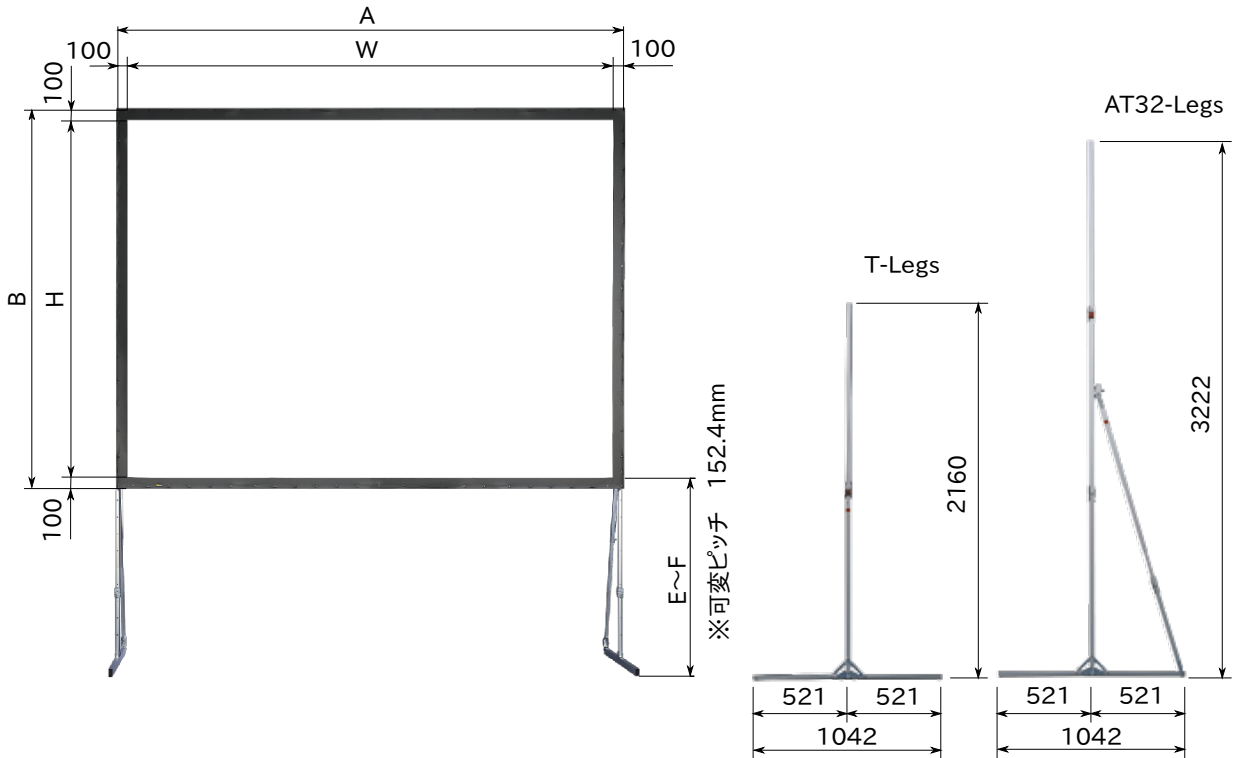


この度は、AV Stumpfl 社製品をお買い上げいただき誠にありがとうございます。
製品を正しくお使いいただくため、本書をよくお読みください。
お読みになったあとは、大切に保管してください。

目次・・・・・・・・・・1
スクリーン寸法図・・・・・・・・2
スクリーン規格一覧・・・・・・・・2
安全上のご注意・・・・・・・・3
スクリーン組み立て方法・・・・4~7
スクリーンの片付け方法・・・・8
使用上のご注意・・・・・・・・9



スクリーン寸法図



スクリーン規格一覧

NTSCサイズ(4:3)

型番			イメージサイズ (W) × (H)	外形寸法 (A) × (B)	付属 スタンド	スクリーン高さ		重量				
フロント	リア	クロマキー				Min (E)	Max (F)	スクリーン			フレーム	付属 スタンド
MBCF-100	MBCR-100	MBCG-100	2000 × 1500	2200 × 1700	T-Legs	160	1074	1.8	1.9	2.3	7.3	4.6
MBCF-120	MBCR-120	MBCG-120	2440 × 1830	2640 × 2030	T-Legs	160	1074	2.4	2.6	3.2	8.5	4.6
MBCF-150	MBCR-150	MBCG-150	3050 × 2290	3250 × 2490	AT32-Legs	160	1989*	3.5	3.8	4.7	10.9	9.9
MBCF-180	MBCR-180	MBCG-180	3660 × 2740	3860 × 2940	AT32-Legs	160	1684*	4.8	5.1	6.5	12.9	9.9
MBCF-210	MBCR-210	MBCG-210	4270 × 3200	4470 × 3400	AT32-Legs	160	1532*	6.3	6.7	8.5	14.3	9.9
MBCF-240	MBCR-240	MBCG-240	4880 × 3660	5080 × 3860	AT32-Legs	160	1379*	7.9	8.5	10.9	15.7	9.9

HDサイズ(16:9)

型番			イメージサイズ (W) × (H)	外形寸法 (A) × (B)	付属 スタンド	スクリーン高さ		重量				
フロント	リア	クロマキー				Min (E)	Max (F)	スクリーン			フレーム	付属 スタンド
MBCF-100HD	MBCR-100HD	MBCG-100HD	2180 × 1230	2380 × 1430	T-Legs	160	1074	1.6	1.8	2.2	7.0	4.6
MBCF-120HD	MBCR-120HD	MBCG-120HD	2660 × 1500	2860 × 1700	T-Legs	160	1074	2.2	2.4	3.0	8.3	4.6
MBCF-147HD	MBCR-147HD	MBCG-147HD	3250 × 1830	3450 × 2030	T-Legs	160	1074	3.1	3.3	4.2	9.5	4.6
MBCF-165HD	MBCR-165HD	MBCG-165HD	3660 × 2060	3860 × 2260	AT32-Legs	160	1989*	3.8	4.0	5.1	12.0	9.9
MBCF-183HD	MBCR-183HD	MBCG-183HD	4050 × 2290	4250 × 2490	AT32-Legs	160	1989*	4.5	4.8	6.1	12.9	9.9
MBCF-193HD	MBCR-193HD	MBCG-193HD	4270 × 2400	4470 × 2600	AT32-Legs	160	1684*	4.9	5.3	6.7	13.3	9.9
MBCF-220HD	MBCR-220HD	MBCG-220HD	4880 × 2740	5080 × 2940	AT32-Legs	160	1684*	6.2	6.6	8.4	14.5	9.9

単位=mm/kg



注意



*表記最高位置でスクリーンを設置する場合は安全のため、重りを置くなどして転倒防止の措置をとってください。

安全上のご注意



必ずお守り下さい




お使いになる方やほかの人への危害と財産への損害を未然に防止し、正しく安全にお使いいただくために重要な内容を次のように説明しています。内容をよく理解してから本文をお読みになり記載事項をお守りください。記載事項を守らないことにより生じた損害、天災等による損害について当社は一切責任を負いません。

■ 表示内容を守らずに誤った使い方をした時に生じる危害や損害の程度を、次の区分で説明しています。

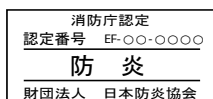
 警告	この表示を無視して誤った取り扱いをすると、死亡または重傷を負う可能性が想定される内容を示しています。
 注意	この表示を無視して誤った取り扱いをすると、傷害を負う可能性または物的損害の発生が想定される内容を示しています。

■ お守り頂く内容を次の区分で説明しています。

	してはいけない「禁止」を示します。
	「必ず実施していただくこと」を示します。

 注意	<ul style="list-style-type: none">● 組み立ては、スクリーンの大きさ・重量に応じて必要な人数で行ってください。● スタンドを設置する場合は、平らな場所を選んでください。スタンドが傾いていると転倒する恐れがあります。● 人が通らない場所を選んで設置し、お子様などが誤って触れないよう充分注意してください。
 禁止	<ul style="list-style-type: none">● スクリーンは、屋内での使用を想定して設計しております。屋外などの風の影響を受ける場所では、スクリーン全体的に大きな力が加わり転倒する恐れがありますので、必ず屋内で使用してください。● 屋内の使用であっても、出入り口や搬入口が開いている場合は風が吹き込んでスクリーンが転倒する危険性がありますので注意して下さい。
 警告	<ul style="list-style-type: none">● スクリーン及びスタンドはケース収納後、縦置きにしたり壁などに立てかけたりして放置しないようにしてください。転倒する危険性があります。

防災ラベル



消防法により不特定多数の人が出入りする公共施設に設置されるスクリーンは、防災性能試験に合格したスクリーンを使用することが義務付けられています。防災ラベルは防災性能試験に合格したことを証明するもので、スクリーン生地の内側に防災ラベルが貼られていることを確認して下さい。

付属品



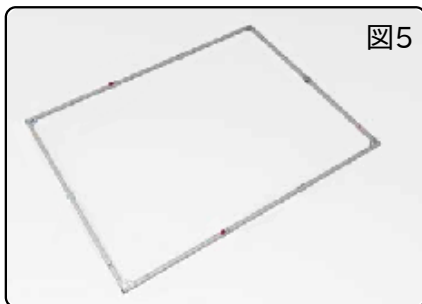
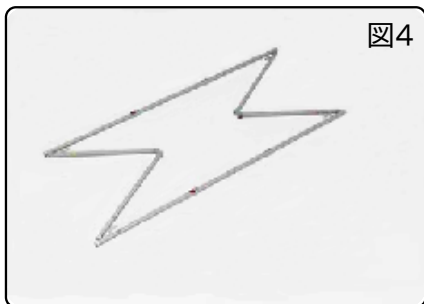
M8×55mm
蝶ボルト

T-Legs使用時
5本(予備1本含む)

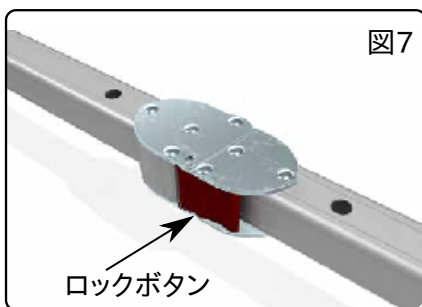
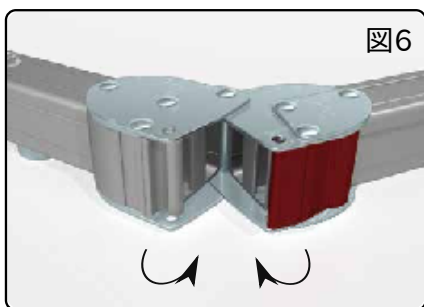
AT32-Legs使用時
9本(予備1本含む)

スクリーン組み立て方法

(1) スクリーンフレームの組み立て

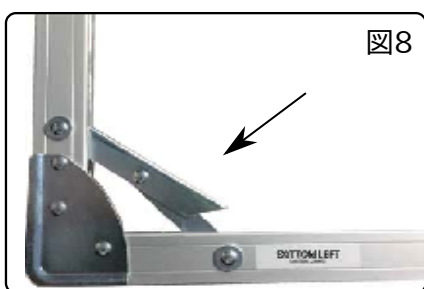


● 図1～図5の順にフレームを組み立てます。



● 関節部は図6～図7のようにフレームをまっすぐにすると自動的にロックします。

! ロックが掛からない場合は「カッチ」と音がするまでロックボタンを押し込んでください。



● コーナー4箇所は図8のようにコーナー金具を矢印方向に押しします。

図9のようにコーナー金具をまっすぐにしてロックします。

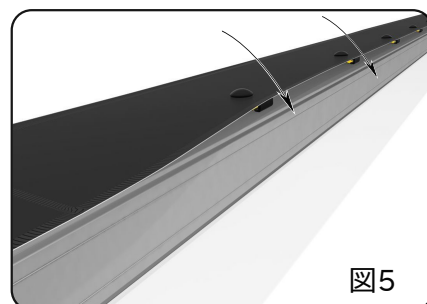
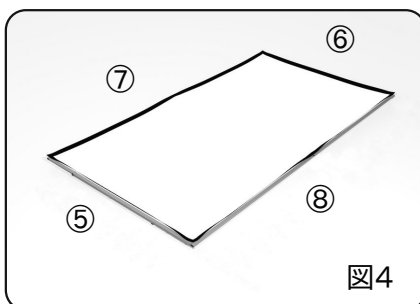
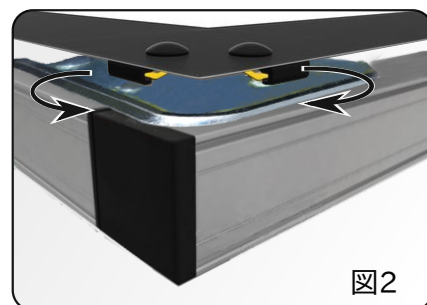
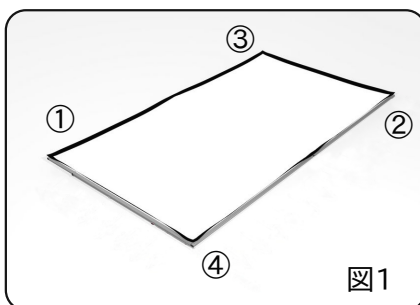


変形や破損などの恐れがあるため、フレームの各関節部及びコーナーは確実にロックするようお願いします。
関節部やコーナー金具をロックをする際には指をはさむなど、けがをしないよう注意してください。

スクリーン組み立て方法

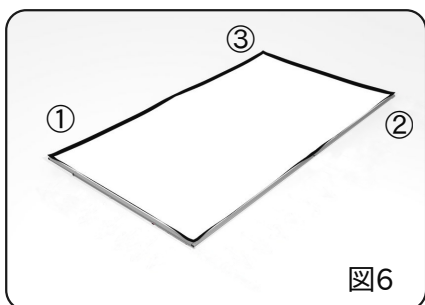
(2) スクリーンの張り込み

- クリップが付いた面を下にして組み立てたフレームの上にスクリーンを広げます。
- 図1の順で図2、図3のように各コーナーのプレートにクリップを掛けます。
- 縦・横方向のクリップを図4の順で図5のようにフレームの溝に掛けていきます。

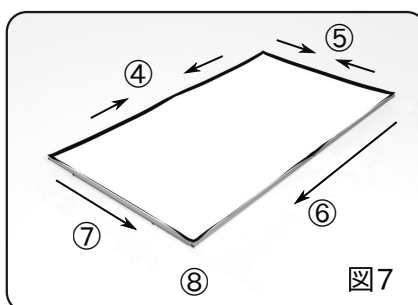


! クリップを掛ける際はスクリーンをフレームに軽く押しあわせるように引くと自然に掛かります。

- 気温の低い時期はスクリーンが通常より縮みます。上記手順でスクリーンを張るのが難しい場合は以下の図6、図7の手順で張り込み作業を行ってください。



①～③の
コーナー3ヶ所
にクリップを掛
けます。



④～⑥の順に
各辺の→方向
に順を追って
クリップを掛
けます。

最後に⑧の
コーナーに
クリップを
掛けます。

! 事前に暖房の効いた部屋に置くなどしてスクリーンを温めておくと張りやすくなります。



クリップの向きが真っすぐになっている。



クリップの向きが斜めになっている。



クリップの向きが斜めになっていると掛かりにくくなります。向きが真っすぐになっているか確認して下さい。

スクリーン組み立て方法

(3) 専用スタンドを使用したスクリーンの設置

- 図1～図2のように設置したい高さになるようスタンドをフレームに合わせます。
- フレームのナット位置に合わせて図3のように付属のM8×55mm蝶ボルトで固定します。

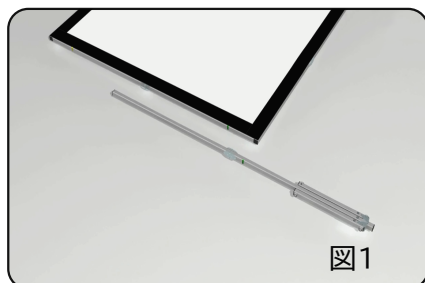


図1

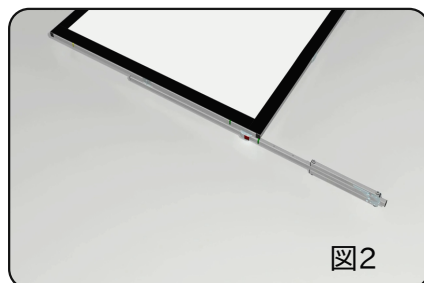


図2

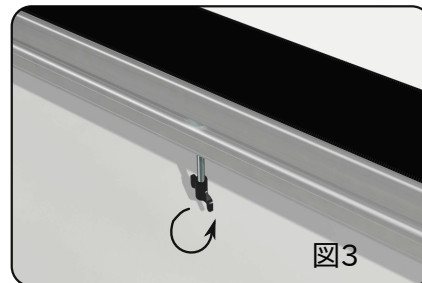


図3

※蝶ボルト使用本数:T-Legスタンド=4本 AT-Leg=6本



注意

蝶ボルトは必要以上に締め付けないようお願いします。ネジ山がつぶれ、ナットが空回りして外れなくなることがあります。

- T-Legスタンド使用の場合は図1～図3のようにスクリーンを起こします。

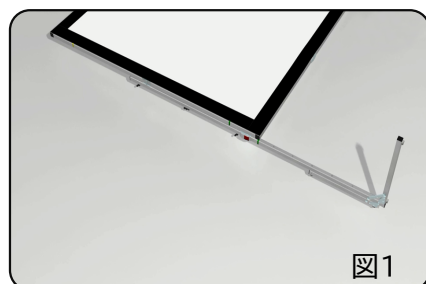


図1

前足を起こします。

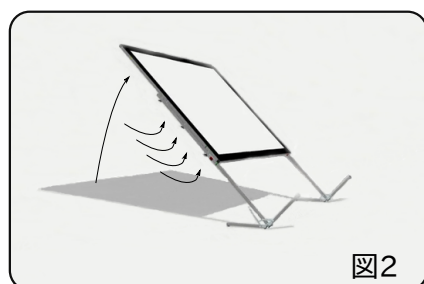


図2

スクリーンを起こします。

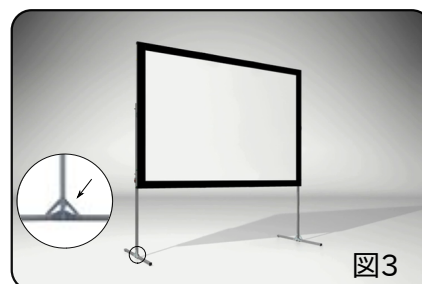


図3

スタンド支柱根元の金具をロックします。

- AT-Legスタンド使用の場合は図4～図6のようにサーポートバーを固定してください。

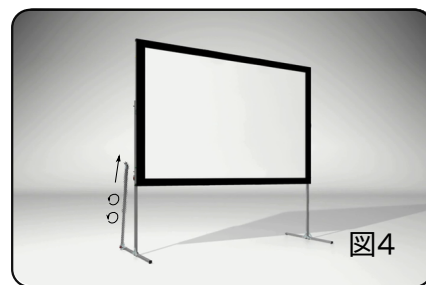


図4

サポートバーを起こしノブネジをゆるめて伸ばします。

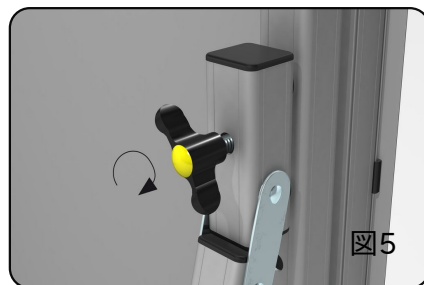


図5

サポートバー先端を支柱のナット位置に合わせて付属のM8×55mm蝶ボルトで固定します。

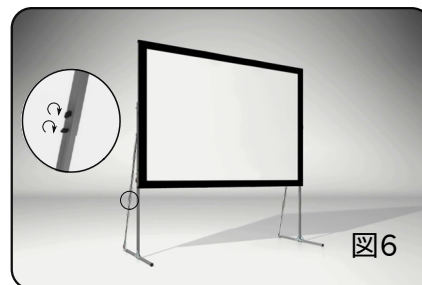


図6

サポートバーのノブネジを時計回りに回して固定します。



注意

スタンド支柱根元は必ずロックしてください。

M8蝶ボルトは必要以上に締め付け過ぎないようにしてください。ネジ山がつぶれ、ナットが空回りして外れなくなることがあります。

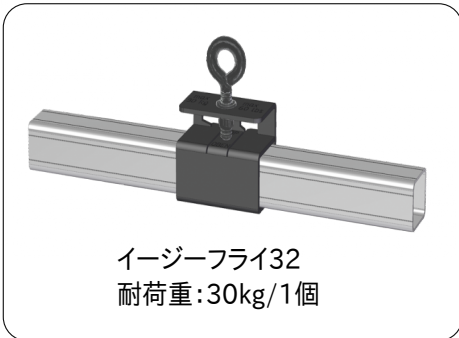


サポートバー伸縮部のノブネジは1～2回転でゆるみますので回し過ぎないように注意してください。スクリーンを移動する際は必ず2人以上で慎重に行ってください。

スクリーン組み立て方法

(4) イージーフライ32を使用したスクリーンの設置

◆ イージーフライ32は別売オプションです。



- ワイヤーフック等で吊り込み設置をする場合はオプション (別売) のイージーフライ32をご使用ください。
- スクリーンのサイズや重量に合わせてフレーム上部に2~3箇所装着してください。
- 両端にフックの付いたワイヤーを用意してください。
- ワイヤー片側のフックをイージーフライのアイボルトに掛け反対側のフックを吊りバトンに掛けます。
- バトンを上昇させて所定の高さまでスクリーンを吊り上げます。



イージーフライ取り付けの際はフロントカバーの爪をベースの穴に確実にはめてアイボルトでしっかり固定してください。確実に固定されていないと破損や落下の恐れがありますので注意してください。

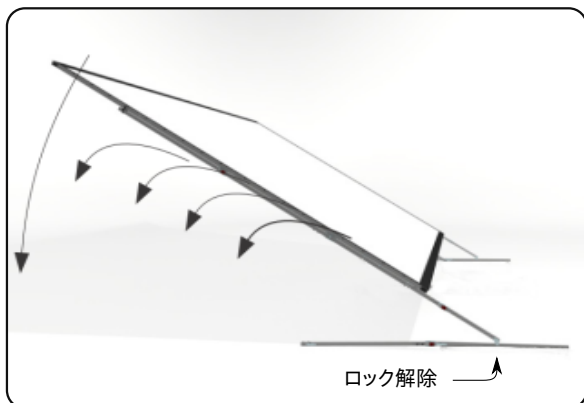


警告

ワイヤーは付属しておりませので別途ご用意ください。
ワイヤーはスクリーン重量に応じた適切なものを使用してください。
不適切なワイヤーを使用した場合はスクリーンが落下し重大な事故が発生する恐れがあります。

スクリーンの片付け方法

(1)スクリーンの取り外し



- スタンド支柱根元のロックを解除します。
- スタンドのサポートバーを外してスクリーンを静かに床に寝かせます。



スクリーンサイズに応じて必ず2人以上で作業してください。

- 図1のように縦横2辺のクリップを外します。

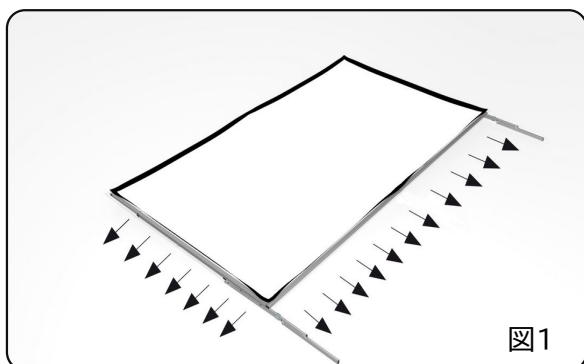


図1

- 図2の矢印の方向にスクリーンをずらしてフレームから外します。

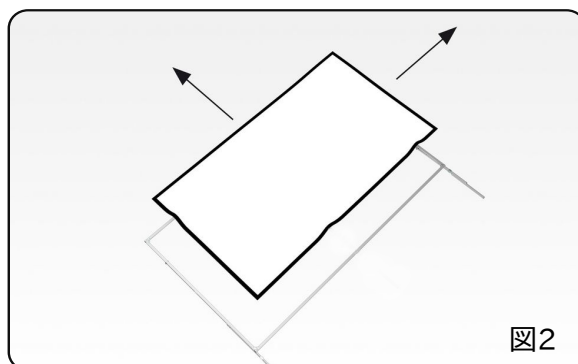


図2



クリップの外し方: マスク部分をフレームに押し付けるようにしながら外側に引くとクリップが外れます。



スナップボタン式スクリーンのようにフレームから引き剥がす方法は行わないでください。クリップ部が破損するなど故障の原因になります。

(2)スクリーンの収納

- フレームから外したスクリーンは元のように折りたたんで専用の収納バックに入れてください。
- フレーム及びスタンドは折りたたんでください。
- 付属品の蝶ボルトは専用のイエローポーチに入れてください。

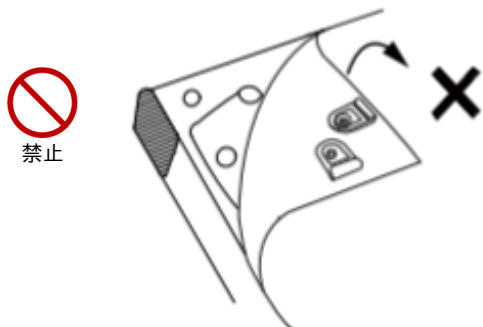


最後にフレーム、スタンドや付属品全てのパーツがあるか確認して専用のハードケースに収納してください。

使用上のご注意

スクリーンはどなたにでも簡単に組み立てることが出来る方式ですが、お取り扱い方法によっては生地が裂けるなど破損のおそれがあります。破損してしまうと元のように修復するのは困難です。スクリーンを永くご使用して頂くために以下のことに十分注意して丁寧にお取り扱い頂きますようお願い致します。

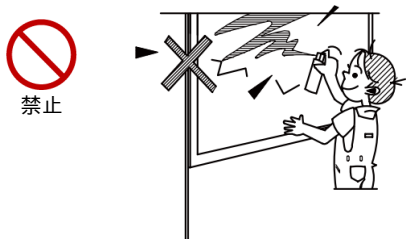
- スクリーンを外す際に剥がすようにめくるとクリップ部分が破損する恐れがあります。



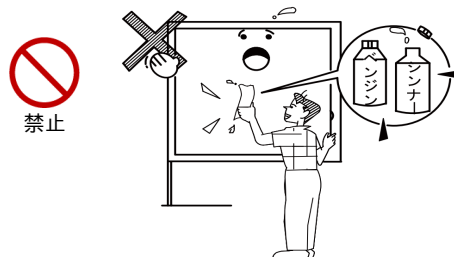
- 気温が低い時期はスクリーン生地が冷えて硬化するので暖房の効いた部屋などで温め、やわらかくしてから使用してください。



- スクリーン面に文字など書かないでください。スクリーン面に書かれたものは、筆記用具の種類を問わず消すことができません。



- シンナー等溶剤系のものでスクリーン面を拭かないで下さい。スクリーンの表面が変質したり傷めてしまいます。



お手入れの仕方

- スクリーン面のほこりをとるときは、柔らかいブラシで軽く払ってください。付着した汚れは洗剤で濡らしたスポンジで落とし、タオル地の柔らかい布で水拭き、乾拭きをしてください。



置き場所・保管についてのご注意

- 直射日光の当たる場所、ホコリや湿気の多い場所や熱気具のそばなど、直接熱が当たる場所は変形・故障や事故の原因となります。又、高温の車中への放置もさけてください。

スクリーンは専用スタンドによる自立設置またはワイヤーなどを使用した吊り込みによる設置方法を想定して設計されています。それ以外の設置方法や誤った取り扱いによって発生した全てのトラブルに関しまして当社は一切の責任を負いかねます。予めご了承願います。



株式会社 キクチ科学研究所

本 社 〒161-0033 東京都新宿区下落合 3-12-35
TEL.03-3952-5131(代) FAX.03-3953-0051

大阪営業所 〒550-0014 大阪府大阪市西区北堀江 1-5-2
四ツ橋新興産ビル 10 階 100B
TEL.06-6567-9035(代) FAX.06-6567-9036
<http://www.kikuchi-screen.co.jp>

KIKUCHI SCIENCE LAB.MBC 2023.04